




Schweizerische Eidgenossenschaft  
Confédération suisse  
Confederazione Svizzera  
Confederaziun svizra

Dipartimento federale dell'economia,  
della formazione e della ricerca DEFR  
**Segreteria di Stato dell'economia SECO**



# Ergonomia



SECO | Condizioni di lavoro

# La nostra organizzazione

Edito da:  
SECO | Direzione del lavoro | Condizioni di lavoro  
www.seco.admin.ch

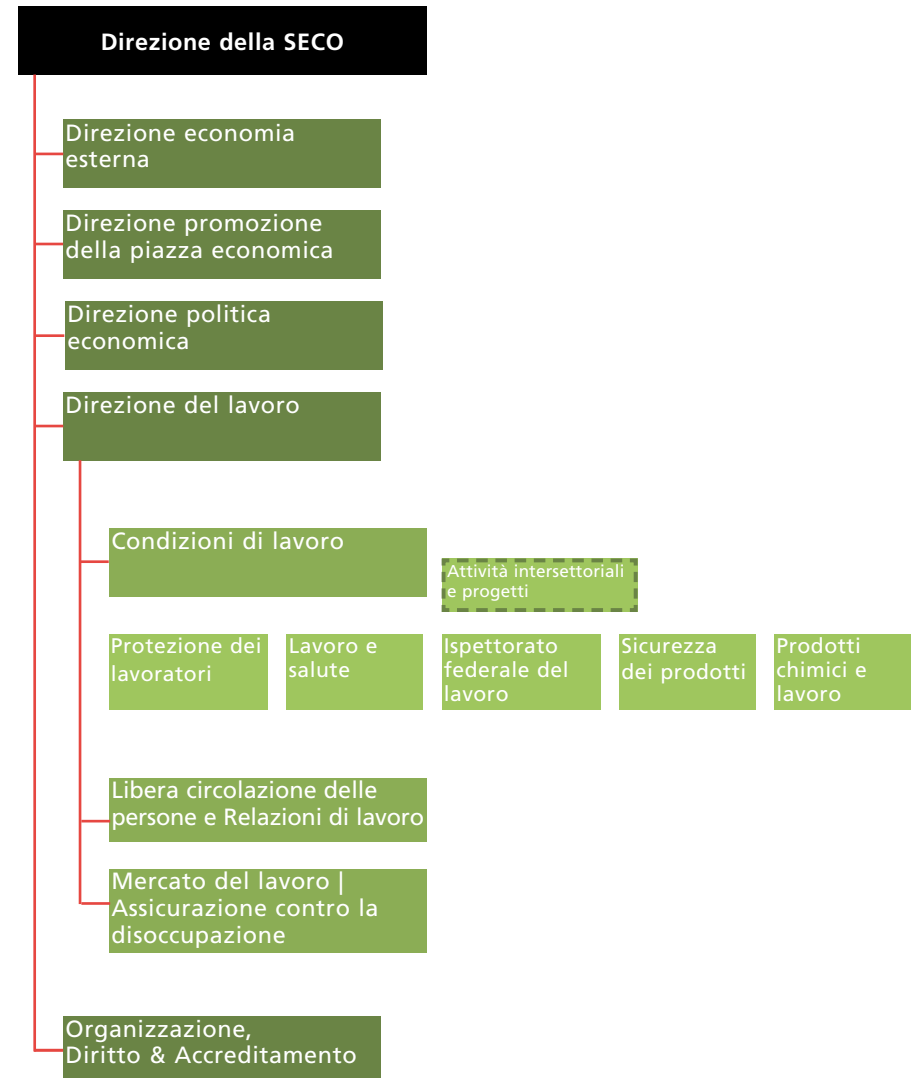
Ristampa leggermente rivista dell'edizione 2009

Grafica: Michèle Petter Sakthivel, Berna

Foto: colourbox.com, flickr.com, fotolia.com

Pubblicazione: Ufficio federale delle costruzioni e della logistica UFCL, 3003 Berna  
www.pubblicazionifederali.admin.ch

N. d'ordine UFCL: 710.067.i





## Indice

<u>Introduzione</u>	<b>6-7</b>
<u>Ambiente di lavoro</u>	<b>8</b>
<u>Condizioni psicosociali e organizzazione del lavoro</u>	<b>10</b>
<u>Posture forzate</u>	<b>12-13</b>
<u>Attività monotone e uniformi</u>	<b>14</b>
<u>Movimentazione di carichi</u>	<b>16-17</b>
<u>Scelta degli strumenti di lavoro</u>	<b>18-19</b>
<u>Allestimento e dimensioni del posto di lavoro</u>	<b>20-22</b>
<u>Bibliografia e informazioni</u>	<b>23</b>

# Introduzione

L'associazione internazionale per l'ergonomia (International Ergonomics Association) definisce l'ergonomia nel seguente modo:

- L'ergonomia è la disciplina scientifica interessata alla comprensione dell'interazione tra gli uomini e gli altri elementi di un sistema e che formula poi principi, dati e metodi per il lavoro quotidiano. Ciò allo scopo di garantire la soddisfazione dell'utente e di ottimizzare le prestazioni del sistema (traduzione SECO).

Nell'ergonomia sono le condizioni di lavoro ad adattarsi agli utenti, e non viceversa. Si tratta in particolare di adeguare:

- l'ambiente di lavoro (luce, clima e condizioni acustiche) alle esigenze fisiche concrete;
- le esigenze del lavoro alle capacità personali concrete;
- l'interfaccia d'uso di macchinari e impianti alle caratteristiche fisiche e psichiche dell'utente che le utilizzerà;
- l'orario di lavoro alle particolari condizioni del lavoratore;
- la tipologia e i ritmi di lavoro alle capacità individuali.

Il datore di lavoro è obbligato a fare quanto possibile per non nuocere alla salute del lavoratore. Egli deve in particolare allestire gli impianti e pianificare il lavoro in modo da preservare il più possibile i lavoratori dai pericoli per la salute e dalle eccessive sollecitazioni (si veda la legge sul lavoro). Il datore di lavoro deve inoltre consultare i lavoratori per le questioni che riguardano la protezione della salute.

Sin dall'inizio, durante la predisposizione dei luoghi di lavoro si deve prendere in considerazione l'interazione dell'uomo con impianti, utensili, macchinari e strutture.

La strutturazione dei luoghi di lavoro, dei macchinari e degli impianti ha un effetto diretto sulla qualità e sulla quantità del lavoro. Buone condizioni di lavoro e un personale maggiormente motivato significano spesso minori casi di malattia, oltre a influire positivamente anche sul numero di infortuni. Di conseguenza è nell'interesse dei lavoratori ma anche dei datori di lavoro concepire in maniera ergonomicamente ottimale i posti di lavoro.

Per ulteriori informazioni si rimanda alla letteratura specializzata. Si vedano inoltre i riferimenti bibliografici alla fine dell'opuscolo.



## Ambiente di lavoro

L'essere umano reagisce dal punto di vista psicologico e fisico all'ambiente lavorativo e a ciò che lo circonda. Una sufficiente luce naturale, una buona illuminazione artificiale e un'adeguata aerazione dei locali sono le condizioni di base per il benessere di coloro che ci lavorano.

Dal punto di vista dell'ergonomia si deve prestare particolare attenzione a:

### Spazio

L'uomo ha bisogno di un quantitativo minimo d'aria e di sufficiente possibilità di movimento sul posto di lavoro, valori che dipendono tra l'altro anche dalla tipologia dell'attività svolta e dalla sua difficoltà.

La suddivisione dei locali di lavoro può creare, a seconda delle necessità, aree individuali o di gruppo.

### Luce

Per il benessere è necessario disporre di sufficiente luce naturale e di vista sull'esterno. I posti di lavoro dovrebbero quindi essere collocati se possibile vicino alle finestre. Si deve inoltre prevedere un'illuminazione artificiale adeguata ai compiti da svolgere.

### Colori

I colori permettono di suscitare nell'uomo emozioni e sensazioni. La scelta mirata dei colori ha effetti positivi sul benessere e sulla motivazione dei lavoratori. Indicazioni colorate facilitano l'orientamento, l'ordine e la sicurezza.

### Clima

La quantità e temperatura d'aria e il grado di umidità necessari dipendono dalla tipologia e dal ritmo di lavoro. L'aerazione naturale va preferita a quella artificiale, e vanno evitate le correnti d'aria. Se necessario, le sostanze nocive devono essere aspirate quanto più possibile direttamente alla fonte.

### Rumore

Il rumore può compromettere non solo l'udito ma anche il benessere sul luogo di lavoro, e di conseguenza la produttività.



## Condizioni psicosociali e organizzazione del lavoro

Il benessere e la salute dei lavoratori dipendono anche dalle influenze psicosociali. Il tipo di collaborazione e di rapporti reciproci hanno spesso notevole importanza per il mantenimento della qualità e della quantità del lavoro e per il benessere in azienda.

Anche nel mondo del lavoro infatti, l'uomo ha bisogno di soddisfare determinate necessità, come ad esempio il senso d'appartenenza a una collettività, il riconoscimento delle sue capacità o la realizzazione personale. Maggiore è il suo grado di soddisfazione, maggiore sarà l'appagamento al lavoro e la produttività.

### **Sovraffaticamento**

Vanno evitati il sovraffaticamento qualitativo dovuto a compiti troppo difficili e quello quantitativo causato da una mole di lavoro eccessiva, perché possono portare a disturbi fisici e psichici.

Si deve pertanto prestare attenzione alle differenze riguardanti caratteristiche, conoscenze e capacità individuali.

### **Mancanza di stimoli**

La mancanza di stimoli è spesso vista come negativa, ad esempio nel caso di processi lavorativi semplici, monotoni, con cicli ripetitivi brevi o nel caso di compiti di sorveglianza di lunga durata ma poco stimolanti (monotonia, stanchezza psicologica).

Come contromisure si raccomanda di alternare i diversi compiti e luoghi di lavoro ampliando inoltre il margine di manovra e il campo di attività.

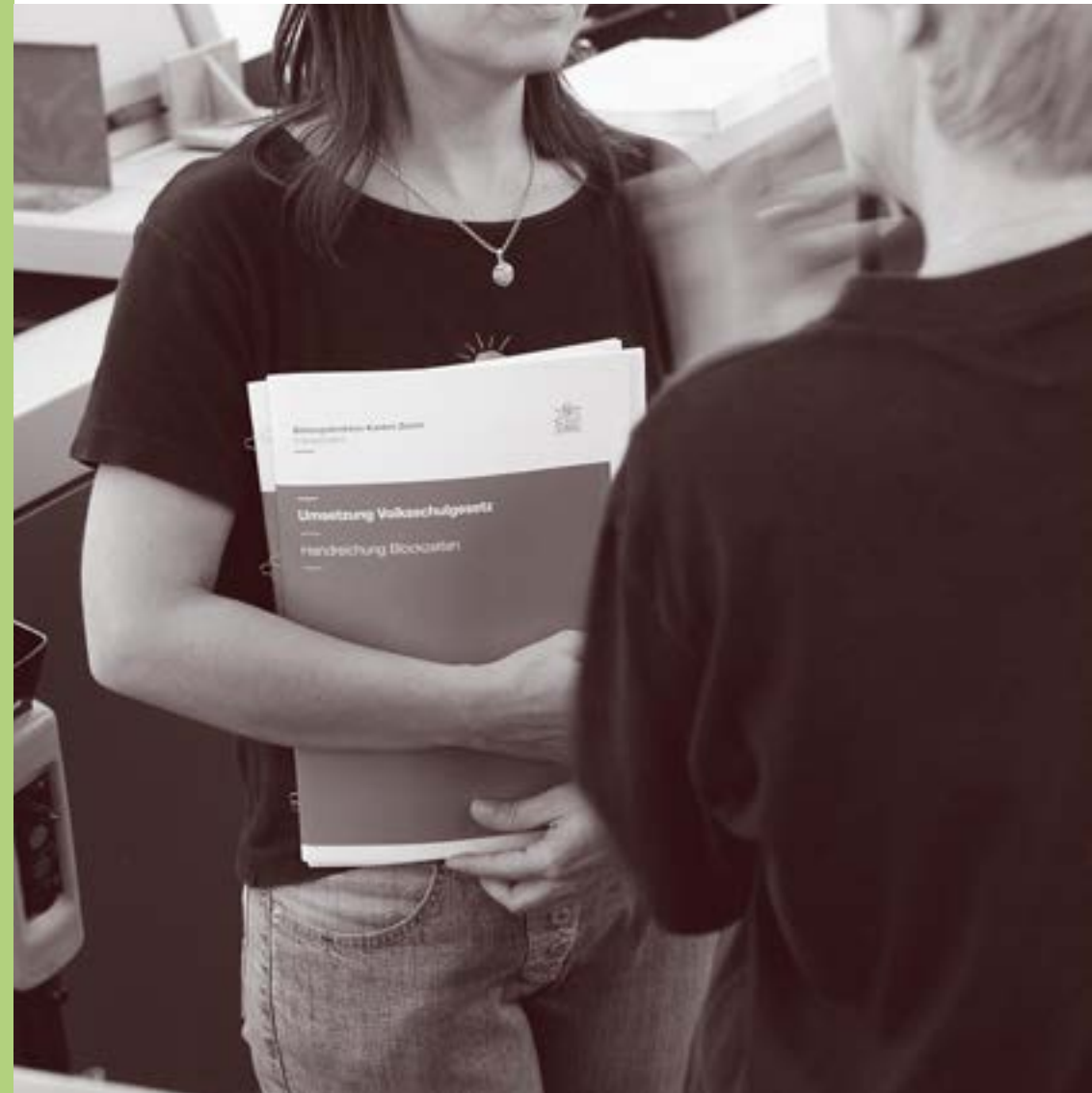
### **Contatti**

I contatti interpersonali rivestono un ruolo di primaria importanza per molti. Chi lavora da solo può infatti sentirsi trascurato e abbandonato.

La soluzione ideale è in molti casi il lavoro di gruppo, che permette il contatto fra colleghi e un'adeguata ripartizione dei compiti e delle responsabilità. Il lavoro di gruppo permette inoltre spesso un migliore impiego delle capacità individuali.

### **Informazione e coinvolgimento**

È importante e vantaggioso informare in modo adeguato riguardo alla pianificazione e ai risultati del lavoro, così che i lavoratori possano organizzare le proprie mansioni anche in maniera autonoma. Qualora ciò non fosse possibile per motivi tecnici o organizzativi, va comunque preso in considerazione il coinvolgimento dei lavoratori.



## Posture forzate

Diverse attività, quali ad esempio montaggi di precisione, cucito, lavori davanti allo schermo o alla cassa prevedono spesso posture del corpo innaturali, le cosiddette posture forzate. Con questo termine ci si riferisce alle posture fisiologicamente inadeguate, che sollecitando eccessivamente determinate parti del corpo a causa di un lavoro muscolare statico ostacolano l'irrorazione sanguigna dei muscoli interessati, e da cui possono derivare in certi casi dolorose alterazioni dell'apparato locomotore.

Mantenere per lungo tempo queste posture forzate è spesso causa di dolori e problemi di salute.

Le posture forzate più frequenti sul lavoro includono lunghi periodi in piedi o seduti, posizione protesa in avanti del busto, posture con braccia alzate e posture con rotazione laterale della testa (ad esempio durante il controllo di oggetti in posizioni scomode). In alcuni casi possono verificarsi contemporaneamente diverse posture forzate.

### Possibili soluzioni

#### Luogo di lavoro

- evitare di ridurre lo spazio di lavoro con apparecchiature tecniche;
- lasciare sufficiente spazio per le gambe;
- fornire supporti per braccia e mani;
- consentire l'alternanza tra la posizione seduta e quella in piedi/in movimento;
- regolare correttamente l'altezza e l'inclinazione della superficie di lavoro o della sedia.

#### Strumenti di lavoro

- sistemare e posizionare correttamente gli strumenti di lavoro, ad esempio poggiabraccia o appoggi imbottiti;
- utilizzare utensili e macchinari concepiti in modo ergonomicamente corretto;
- tenere e impiegare correttamente gli utensili;
- porre attenzione alla buona leggibilità e disposizione degli strumenti informativi.



Posizione protesa del busto  
→ adattare l'altezza del posto di lavoro

Parti del corpo continuamente sollevate, ad esempio braccia → adattare l'altezza del posto di lavoro



## Attività monotone e uniformi

Movimenti con cicli di ripetizione relativamente brevi e carichi uniformi sugli stessi muscoli e sulle stesse articolazioni possono provocare fenomeni dolorosi di sovraccarico o usura articolare, e in particolare anche alterazioni infiammatorie di guaine tendinee, tendini, inserzioni muscolari, articolazioni e muscoli.

### Possibili soluzioni

Le sollecitazioni dovute a questo tipo di attività possono essere ad esempio ridotte ricorrendo alle seguenti misure:

- eliminare i movimenti ripetitivi di breve durata;
- promuovere lo scambio tra diversi posti di lavoro (job-rotation), es. impiegare gli addetti alle casse anche nell'assistenza ai clienti e per il riassortimento degli scaffali;
- prevedere pause più frequenti e promuovere esercizi posturali correttivi;
- creare gruppi di lavoro autonomi;
- ampliare il campo di lavoro e la libertà di azione;
- realizzare e disporre le apparecchiature in modo ergonomico;
- concepire in maniera stimolante l'ambiente di lavoro, ricorrendo a luci, colori ed eventualmente musica;
- esigere soluzioni di seduta di qualità e adattabili individualmente.

Un banco cassa moderno



Molatura del vetro





## Movimentazione di carichi

La manipolazione sbagliata di carichi può avere gravi effetti sulla salute, come ad esempio danni ai dischi intervertebrali, disturbi circolatori ed ernie addominali. La movimentazione manuale dei carichi va perciò ridotta al minimo. In ogni caso devono comunque essere stabiliti criteri costruttivi, tecnici e organizzativi adeguati al fine di prevenire danni alla salute.

I **criteri costruttivi** devono permettere di poter manipolare oggetti da una postura adeguata e senza elevati sforzi.

I **criteri tecnici** dovrebbero invece sostituire o perlomeno facilitare la movimentazione manuale di carichi, ad esempio attraverso l'impiego di piattaforme e sistemi di sollevamento, di trasportatori a nastro, di rulliere, di ganci, di cinghie ecc.

I **criteri organizzativi e informativi** sono indicati per i casi in cui i criteri costruttivi e tecnici non sono sufficienti. Dovrebbe essere impiegato soltanto personale idoneo dal punto di vista fisico, che va informato sulla natura e il peso del carico e sulle condizioni di lavoro (postura corretta ecc.) e le possibili conseguenze di una tecnica di sollevamento errata.

### Regole importanti per la prevenzione:

- evitare i movimenti bruschi;
- non sollevare e ruotare il busto contemporaneamente.

### Sollecitazione corretta dei dischi intervertebrali durante il sollevamento di pesi



Ripartizione uniforme del peso sui dischi intervertebrali. Mantenere una distanza ridotta fra il carico e il punto di rotazione del busto (principio della leva).



Dispositivi di manipolazione per il trasporto e/o il posizionamento di pezzi in lavorazione o merci pesanti evitano sollevamenti faticosi, che spesso avvengono in cattive posture.

Carrelli elevatori/dispositivi per sollevamento e/o scarico ad altezza e distanza di presa ottimali evitano l'eccessiva flessione della colonna vertebrale.



## Scelta degli strumenti di lavoro

Già al momento dell'acquisto di utensili e apparecchiature, oltre al prezzo di acquisto e al rendimento andrebbe valutata anche la loro ergonomia.

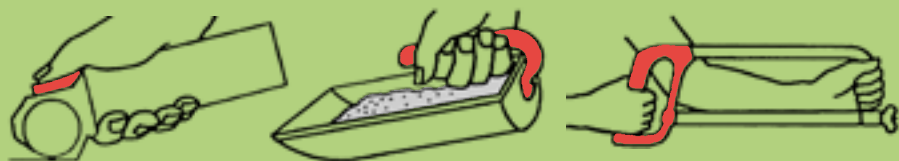
Gli utensili manuali dovrebbero essere concepiti secondo l'anatomia e le funzioni della mano. Alcuni esempi sono illustrati di seguito.

Gli elementi di comando devono essere facilmente visibili e a portata di mano. A seconda dello scopo vanno scelti correttamente dimensione, forma, modi d'uso, precisione della regolazione e forza da esercitare.

Gli indicatori devono essere installati e identificati in modo chiaro e ben visibile. La regolazione dei valori e la lettura devono essere facili, a prova di errore e rilevabili con sufficiente esattezza.

Gli indicatori analogici (lancette) sono indicati soprattutto per una lettura veloce mentre quelli digitali sono adatti a una lettura più precisa dei valori.

### Utensili conformi all'anatomia e alle funzioni della mano



### Strumenti di lavoro conformi



**Interruttore a pressione**  
La superficie premibile deve essere sufficientemente ampia (da 12 a 15 mm) per garantire la precisione d'uso ed evitare di scivolarvi con il dito.



**Leva per regolazioni di precisione:** avambraccio e polso dovrebbero disporre di una superficie liscia per l'appoggio e il movimento.



# Allestimento e dimensioni del posto di lavoro

## Lavori in piedi, altezza di lavoro

L'altezza di lavoro è un elemento decisivo per scongiurare problemi di salute e dipende dalla statura e dalla tipologia di attività da svolgere.

Sia un'altezza troppo elevata che una troppo ridotta comportano posture forzate e conseguenti ripercussioni per la salute.

I posti che permettono di alternare la posizione seduta con quella in piedi sono i più adeguati perché consentono un alleggerimento dei dischi intervertebrali e dei muscoli.

## Lavori da seduti, altezza di lavoro

L'altezza giusta della superficie di lavoro per le attività svolte da seduti dipende dalla statura e dalla tipologia di lavoro. In caso di elevate esigenze visive, es. per lavori di precisione o di controllo, va adeguatamente ridotta la distanza di visione solitamente raggiungibile sollevando la superficie di lavoro (si veda il disegno con i valori di riferimento in centimetri).

Si deve pertanto fare attenzione affinché le superfici di lavoro, le sedute e i mezzi di produzione possano essere adattati alle dimensioni dei singoli utenti, ricorrendo ad esempio a tavoli e arredamenti regolabili in altezza.

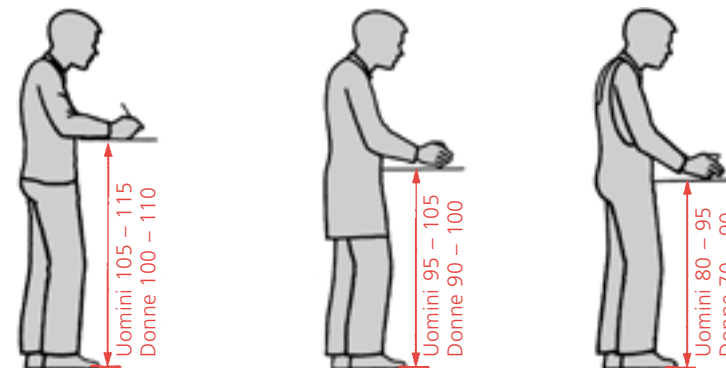
Per tutte le attività svolte in posizione seduta bisogna inoltre riservare particolare importanza allo spazio per le gambe. I poggiatesta regolabili permettono di variare la posizione delle gambe.

## Altezza di lavoro: lavori manuali in piedi

di precisione

leggeri

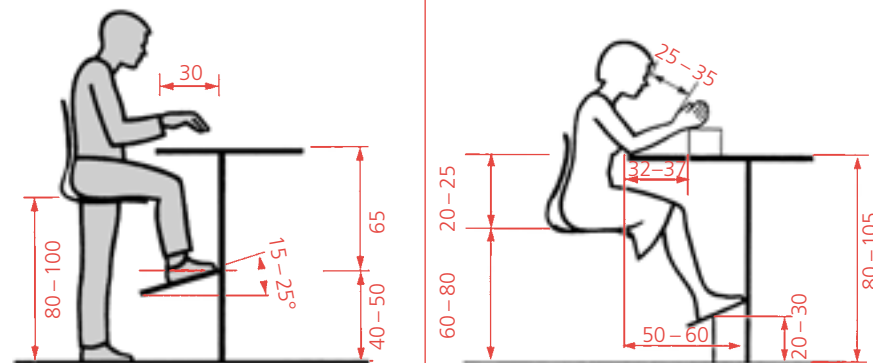
pesanti



La misura di partenza per il calcolo dell'altezza adeguata del tavolo corrisponde all'altezza del gomito dal suolo mentre l'altezza ottimale dipende dalla tipologia di attività manuale svolta.

## Altezza di lavoro fissa

## Sedute



Se il piano di lavoro non è regolabile vanno preferiti i tavoli alti perché è più semplice adattarli ad utenti di bassa statura (es. inserendo delle pedane). Nell'immagine sono indicate in centimetri le principali misure di riferimento.

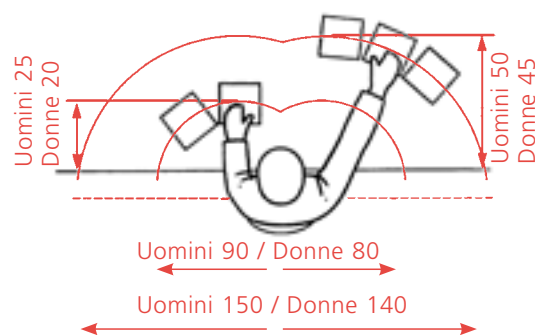
Elevate esigenze visive per lavori di precisione o di controllo.

## Allestimento e dimensioni del posto di lavoro

### Spazio di prensione

Durante l'allestimento di posti di lavoro individuali va preso in considerazione lo spazio di prensione. Gli utensili, gli elementi di comando e i pezzi in lavorazione utilizzati con maggiore frequenza vanno posti nello spazio di prensione immediato mentre gli altri in quello più distante.

### Spazio di prensione



## Bibliografia e informazioni

### Leggi, ordinanze, opuscoli, manuali

- Legge sul lavoro (LL), RS 822.11 con le ordinanze da 1 a 5
- Indicazioni relative alle ordinanze 3 e 4 concernenti la legge sul lavoro, n. d'ordine UFCL 710.250.i
- Grandjean, Etienne: Physiologische Arbeitsgestaltung, Leitfaden der Ergonomie, 1991
- Laurig, Wolfgang: Grundzüge der Ergonomie. Beuth Verlag Köln 1992, 305 pagine
- Wenchel, Karl-Thomas: Psychische Gesundheit am Arbeitsplatz, Teil 1 (ottenibile presso la SECO)
- Lavorare seduti, SECO 2009, n. d'ordine UFCL 710.068.i
- Lavorare in piedi, SECO 2009, n. d'ordine UFCL 710.077.i
- Travail et Santé – Lumière, éclairage, climat, qualité de l'air dans les locaux, SECO, 2012, n. d'ordine UFCL 710.221.f
- Sollevare e trasportare correttamente i carichi, SUVA, codice DVD 348.i
- Come evitare gli infortuni durante la movimentazione manuale di carichi nella vostra azienda. Info quadri «STOP – Pensa, poi solleva», SUVA, codice 6422.i
- Movimentazione manuale di carichi – senza infortuni. Info tecnico «STOP – Pensa, poi solleva», SUVA, codice 6245.i
- Il lavoro al videoterminale. Informazioni dettagliate per specialisti e non, SUVA, codice 44022.i
- L'uso del videoterminale. Informazioni utili per il vostro benessere (per i videoterminalisti), SUVA, codice 44034.i
- Ergonomia. Un fattore di successo per ogni impresa, SUVA, codice 44061.i

### Siti Internet e informazioni

- Associazione Internazionale di Ergonomia: [www.iea.cc](http://www.iea.cc) (disponibile in inglese)
- Swissergo: [www.swissergo.ch](http://www.swissergo.ch) (disponibile in francese, inglese e tedesco)
- Segreteria di Stato dell'economia SECO: [www.seco.admin.ch](http://www.seco.admin.ch)
- Suva: [www.suva.ch](http://www.suva.ch)
- Ufficio federale delle costruzioni e della logistica: [www.pubblicazionifederali.admin.ch](http://www.pubblicazionifederali.admin.ch)
- CFSL: [www.cfsl.admin.ch](http://www.cfsl.admin.ch)



